

# 消防機器早わかり講座

## 消火器

規格省令	<a href="#">消火器の技術上の規格を定める省令</a> (昭和 39 年 9 月 17 日自治省令第 27 号)
設置基準	<a href="#">消防法施行令第 10 条</a> 危険物の規制に関する政令第 20 条



蓄圧式消火器

### <燃焼と消火>

日常における燃焼は、空気中において、燃えやすいものに、何らかの方法により熱を加えることで起こります。つまり、空気中の酸素（支燃物）、燃えやすいもの（可燃物）と熱源（点火源）の3つの要素が作用することにより、燃焼を生じます。

一方、火を消す（消火）ためには、この3つの要素のうち、いずれか一つを取り除くことによって、達成できます。

#### (1) 可燃物を取り除く（除去消火）

家庭のガスコンロの栓を閉めると、可燃物であるガスが取り除かれて火が消えます。このように、可燃物そのものを取り除く消火法です。

#### (2) 酸素の供給を断つ（窒息消火）

アルコールランプの炎を消す場合に、蓋をかぶせることにより、空気中の酸素が遮断され、炎が消えます。このように、空気中の酸素を遮断し、窒息状態にして消火する方法です。

#### (3) 熱を取り去る（冷却消火）

可燃物の温度を燃焼に必要な温度（着火温度：可燃物が自然発火する温度）以下に下げることにより、燃焼を止める消火法です。例えば、紙くずを燃やしている時、水を振りかけると冷却効果とその蒸気で空気を遮断する窒息効果により、火勢がややおとろえ、さらに水を大量にかけると火が消えます。

### <消火器とは>

消火器は、初期火災において、消火する人が安全にかつ確実に消火することができるものであり、消火の3つの作用のうち窒息消火及び冷却消火の原理を応用したものです。

消火器は、消防法令等により設置義務がある防火対象物等に設置される「業務用消火器」と、設置義務のない一般住宅等に設置される「住宅用消火器」があります。

消火器の外面の色は、一般的に赤色となっていますが、住宅用消火器にあっては赤色以外のものがあります。

# 1 消火器の構造と機能

消火器は、その構造や機能により分類されています。

## (1) 加圧方式による分類

### ア 加圧式消火器

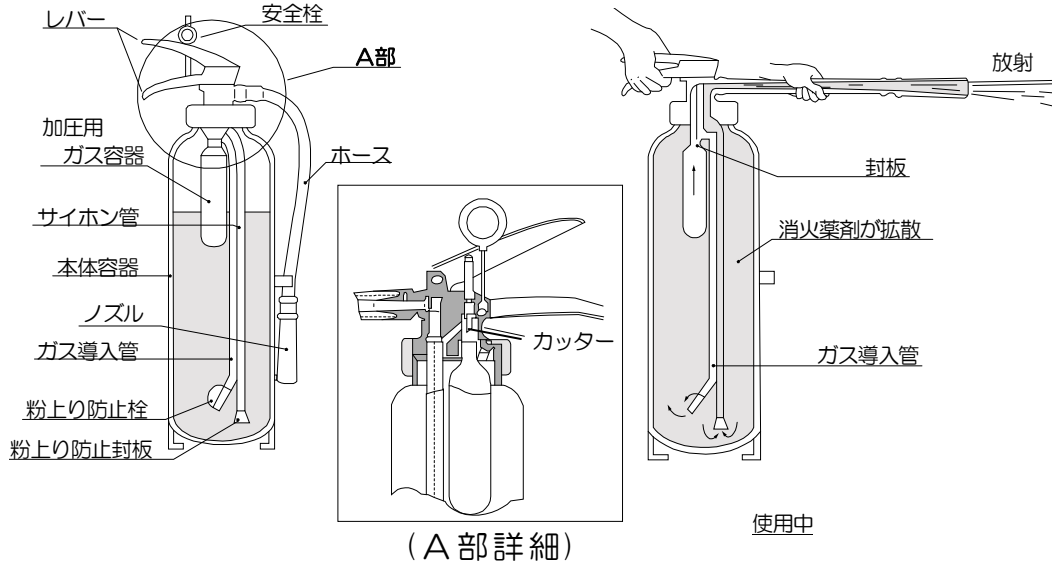


図1 加圧式消火器

加圧式消火器は、使用するときに加圧用ガス容器等を作動させ、それにより生ずる圧力により消火剤を放出するものです。

図1に示すように消火器の容器内に高圧ガス（炭酸ガス又は窒素）を充てんした加圧用ガス容器が取り付けられており、レバーを握ることによって切り矢（カッター）で加圧用ガス容器の封板を破ることにより、ガスをガス導入管を通じて容器内に放出させ、その圧力を利用して消火剤を攪拌し、サイホン管、ホース、ノズルを通じて放射するものです。

### イ 蓄圧式消火器

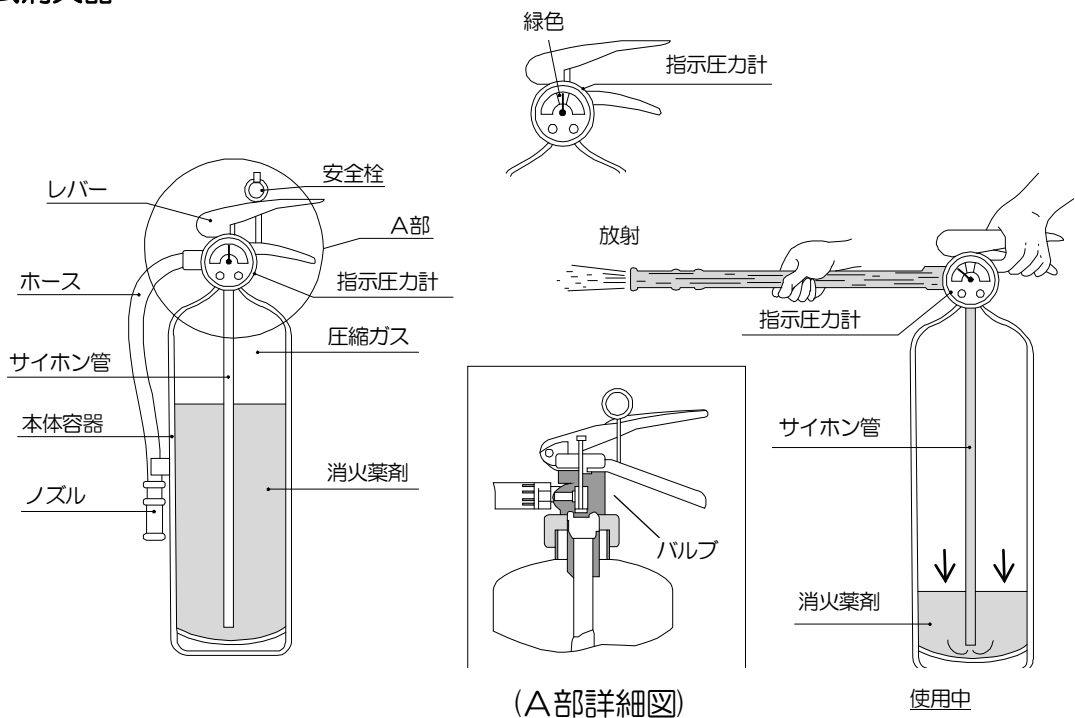


図2 蓄圧式消火器

蓄圧式消火器は、あらかじめ容器内に圧縮された空気、窒素ガス等を入れておき、その圧力により消火剤を放射するものです。

図2に示すように消火器の容器内に圧縮ガス（窒素＋ヘリウムガス）が充圧されており、レバーを握ることによってバルブが開き、ガスの圧力を利用して消火剤をサイホン管、ホース、ノズルを通じて放射するものです。

この消火器には、容器内の圧力が常に適正に保たれているかどうかを確認するための指示圧力計が取り付けられています。指示圧力計の指針が緑色範囲内を示していれば有効に使用できます。

## (2) 充てんする消火薬剤による分類

消火器に充てんされている消火薬剤の種類により、分類するものです。

### ア 粉末消火器

粉末消火器には、消火に適した防湿加工がされた微細な粉末が入っています。また、適応火災により、粉末（ABC）消火器又は粉末（BC）消火器があり、加圧式と蓄圧式があります。

その容器は、大部分が鉄製ですが、ステンレス鋼製やアルミニウム製のものもあります。鉄製の容器には、内外面に耐食塗装が施されています。



粉末消火器

### イ 強化液消火器

強化液消火器には、消火に適したアルカリ金属類の水溶液が入っています。加圧式と蓄圧式の2種類があります。容器は、鉄製がほとんどですが、ステンレス鋼製やアルミニウム製もあり、鉄製とアルミニウム製のものについては、内外面に耐食塗装が施されています。

容器の構造は、蓄圧式の粉末消火器（図2）とほぼ同じであり、現在製造されている消火器のノズルは、主に霧状に放射する構造となっています。



強化液消火器

### ウ 泡消火器

泡消火器には、化学泡消火器と、機械泡消火器があります。化学泡消火器には、転倒式（図3）と破がい転倒式があり、機械泡消火器には、加圧式と蓄圧式があります。手さげ式では、蓄圧式のもののみ製造されています。

容器は、いずれも鉄製で、内外面に耐食塗装が施されています。

#### (ア) 化学泡消火器

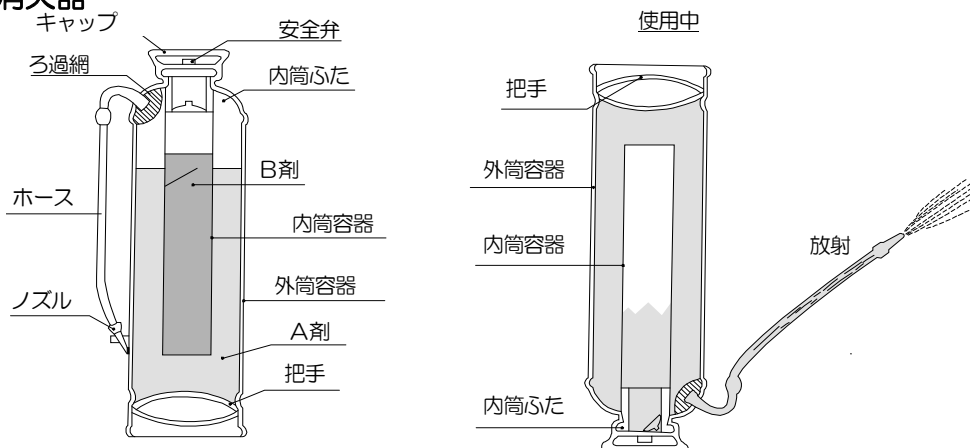


図3 化学泡消火器

### (イ) 機械泡消火器

機械泡消火器は、合成界面活性剤などを主成分とした水溶液の消火薬剤が充てんされており、消火薬剤がノズル（発泡ノズル）を通過するとき、空気を吸引し、泡状になって放射されます。

容器は蓄圧式の粉末消火器（図2）と同じ構造です。



機械泡消火器

### エ 二酸化炭素消火器

二酸化炭素消火器は、高圧ガス容器に液化炭酸が充てんしてあり、レバーを握ることによって、容器弁のバルブを開き、ガスを放射するものです。

容器は、高圧ガスである二酸化炭素が充てんされているため、緑色で塗装されています。



二酸化炭素消火器

### (3) 運搬方式による分類

消火器を運ぶ場合の方式により分類されます。人が手に提げて運搬する手さげ式が一般的ですが、それ以外の方式もあります。

#### ア 手さげ式

消火器本体のレバーを手に持ち、使用する消火器。

#### イ 車載式

消火器本体を安定した状態で走行できる車輪付き消火器。大型消火器など質量 35kg をこえる消火器に利用されます。

#### ウ 背負式

消火器本体を背負いひもを利用して背負い、使用する消火器。背負いひもの長さは、調整できるものであることが必要です。

#### エ 据置式

消火器本体を移動させず、ノズル及びホースを火元まで移動させて使用する消火器。

#### 運搬方式による分類

手さげ式

車載式

背負式

据置式



車載式消火器



背負式消火器

※背負式消火器の写真は  
旧省令に適合する型式です



据置式消火器

## 2 充てんする消火薬剤

消火器に充てんする消火薬剤については、早わかり講座の「消火器用消火薬剤」を参考にしてください。

## 3 業務用消火器の能力単位

### (1) 能力単位

業務用消火器は、能力単位の測定方法により測定した能力単位の数値が1以上のものとされています。ただし、大型消火器で、A火災に適用するものにあつては10以上、B火災に適用するものにあつては20以上とされています。

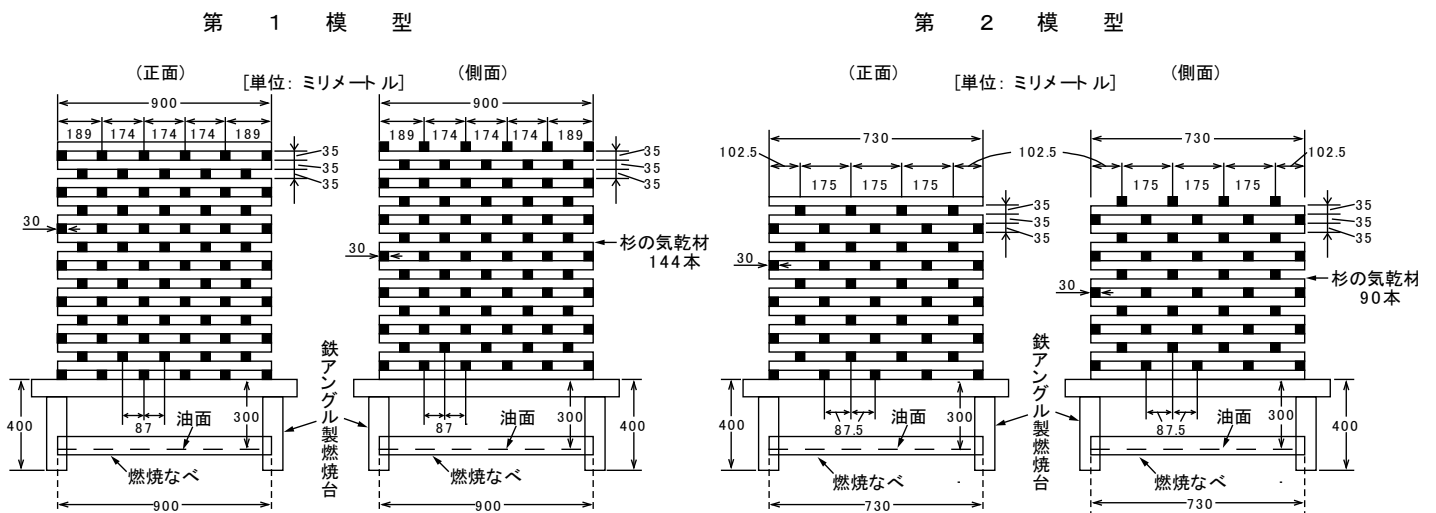
### (2) A火災の能力単位の測定方法

ア A火災に対する能力単位の数値は、第1消火試験により測定されます。

イ 第1消火試験は次の(ア)～(カ)により、その判定は(キ)により、行われています。

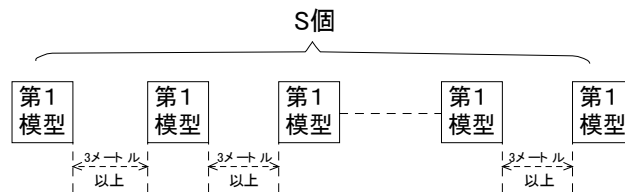
(ア) 第1模型又は第2模型を用います。第2模型は、2個以上用いてはならないとされています。

模型 (能力単位)	木材の本数	木材の表面積
第1模型 (A-2)	杉の気乾材 144本	16 m <sup>2</sup> (8 畳程度)
第2模型 (A-1)	杉の気乾材 90本	8 m <sup>2</sup> (4 畳半程度)

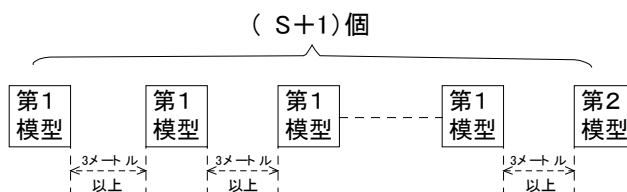


(イ) 模型の配列方法は、次の図のとおりとすること。

a S (任意の数値をいう。) 個の第1 模型を用いる場合



b S個の第1 模型及び一個の第2 模型を用いる場合



(ウ) 燃焼なべに、第1 模型にあつては3.0リットル、第2 模型にあつては1.5リットルのJISK 2202に適合する自動車ガソリンを入れ、最初に消火する模型から順次点火すること。ただし、bの場合にあつては、第1 模型より点火すること。

(エ) 消火は、最初の模型に点火した後3分で開始し、点火の順に行なうこと。この場合において、消火を行なつた模型に残炎が認められる間は、次の模型に対して消火を開始しないこと。

(オ) 消火器の操作者は、防火衣服を着用しないこと。

(カ) 無風の状態（風速0.5メートル毎秒以下の状態をいう。）において行なうこと。

(キ) 消火剤の放射終了時において残炎が認められず、かつ、放射終了後2分以内に再燃しない場合においては、それらの模型は完全に消火されたものと判定すること。

ウ 前項の規定により第1 消火試験を行つた消火器のA火災に対する能力単位の数値は、S個の第1 模型を完全に消火したものにあつては2にSを乗じた数値とし、S個の第1 模型及び1 個の第2 模型を完全に消火したものにあつては2にSを乗じた数値に1を加えた数値とする。

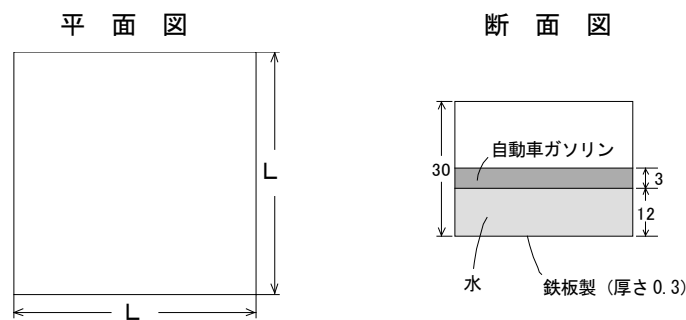
### (3) B火災の能力単位の測定方法

ア B火災に対する能力単位の数値は、第2 消火試験及び第3 消火試験により測定されます。

イ 第2 消火試験は(ア)～(エ)により、その判定は(オ)により、行われます。

(ア) 模型は、aに掲げる形状を有するものでbに掲げる種類のうち模型の番号の数値が1以上のものを1 個用いること。

## a 模型の形状



備考 Lは、模型の平面形の  
一辺の内法とする。

[単位：センチメートル]

## b 模型の種類

模型の番号 の数値	燃焼表面積 ( $m^2$ )	L (cm)
0.5	0.1	31.6
1	0.2	44.7
2	0.4	63.3
3	0.6	77.5
4	0.8	89.4
5	1.2	100.0
6	1.4	109.5
7	1.4	118.3
8	1.6	126.5
9	1.8	134.1
10	2.0	141.3
12	2.4	155.0
14	2.8	167.4
16	3.2	178.9
18	3.6	189.7
20	4.0	200.0

- (イ) 消火は、点火した後1分で開始すること。
  - (ウ) 消火器の操作者は、防火衣服を着用しないこと。
  - (エ) 無風の状態において行なうこと。
  - (オ) 消火剤の放射終了後一分以内に再燃しない場合においては、それらの模型は完全に消火されたものと判定すること。
- ウ 第3消火試験は、(ア)～(カ)により、その判定は(キ)により、行なわれます。
- (ア) 前(ア) a及びbに掲げる模型で、その番号の数値が第2消火試験において当該消火器が完全に消火した模型の番号の数値の2分の1以下であるものを2個以上5個以下用いること。
  - (イ) 模型の配列方法は、その番号の数値が大きい模型から小さい模型の順に平面に一直線上にならべるものとする。この場合において、模型と模型との間隔は、それぞれ隣り合う模型のうちその番号の数値が大きい模型の一辺の長さ以上とすること。
  - (ウ) 番号の数値が大きい模型から順次間をおかずに点火すること。
  - (エ) 消火は、最初の模型に点火した後1分で開始し、点火の順に行なうこと。

- (オ) 消火器の操作者は、防火衣服を着用しないこと。
- (カ) 無風の状態において行なうこと。
- (キ) 消火剤の放射終了後1分以内に再燃しない場合においては、それらの模型は完全に消火されたものと判定すること。
- エ 第2消火試験及び第3消火試験を行なった消火器のB火災に対する能力単位の数値は、第2消火試験において完全に消火した模型の番号の数値と、第3消火試験において完全に消火した模型の番号の数値の合計数との算術平均値とする。この場合において、当該算術平均値に1未満の端数がつくときは、その端数を切り捨てるものとする。

## 4 住宅用消火器

消火器には、住宅に設置することを目的として作られた「住宅用消火器」があります。この住宅用消火器には、以下のような特徴があります。

- (1) 蓄圧式である。
- (2) 再充てんできない構造である。
- (3) 消火に適応する火災が確認表示されている。
- (4) 外面が赤色以外の色のものもある。
- (5) 使用期間又は使用期限が表示されている。

## 5 表示

### (1) 一般的な表示

消火器は、アからソまでに掲げる事項を記載した簡明な表示がされています。

- ア 消火器の区別
- イ 住宅用消火器でない旨、「業務用消火器」の文字
- ウ 加圧式消火器または蓄圧式消火器の区別
- エ 使用方法
- オ 使用温度範囲
- カ B火災又は電気火災に使用してはならない消火器にあっては、その旨
- キ A火災又はB火災に対する能力単位の数値
- ク 放射時間、放射距離
- ケ 製造番号、製造年
- コ 製造者名、型式番号
- サ 総質量、充てん消火薬剤の質量又は容量
- シ 使用消火薬剤
- ス その他取り扱い上の注意事項など
- セ 使用期限
- ソ 破棄時の連絡先及び安全な取扱いに関する事項



## (2) 業務用消火器に表示されている適用火災の絵表示

適用火災の絵表示については、平成23年1月の省令改正により、次のように変更されています。



## (3) 住宅用消火器の表示

住宅用消火器は、アからセまでに掲げる事項を記載した表示がされています。

ア 水消火器、強化液消火器、泡消火器又は粉末消火器の区別—住宅用水消火器、住宅用強化液消火器、住宅用泡消火器又は住宅用粉末消火器の区別

イ 住宅用消火器である旨

ウ 使用方法（併せて図示すること。）

エ 使用温度範囲

オ 適応火災の絵表示（次のように図示すること。）

カ 放射時間

キ 放射距離

ク 製造番号

ケ 製造年

コ 製造者名

カ 型式番号

シ 充てんされた消火剤の容量又は質量

ス ホースの有効長（据置式の消火器に限る。）

セ 取扱い上の注意事項として次に掲げる事項

（ア）指示圧力計に関する事項

（イ）使用期間又は使用期限に関する事項

（ウ）消火剤の再充てんができない旨

（エ）使用時の安全な取扱いに関する事項



図4 住宅用火災の適応火災表示

- (オ) 維持管理上の適切な設置場所に関する事項
- (カ) 点検に関する事項
- (キ) 天ぷら油火災に関する事項
- (ク) 廃棄時の連絡先及び安全な取扱いに関する事項
- (ケ) その他取扱い上注意すべき事項

**認証区分**    **検 定**

**根拠条文**    [消防法](#)第21条の2

**制度の概要**    日本消防検定協会又は登録検定機関が規格省令に適合することを試験し、総務大臣が型式承認を行い、日本消防検定協会又は登録検定機関が検査し、合格の表示を付します。合格表示が付されたものでなければ、販売や陳列、工事使用等が禁止（法的拘束力あり）されています。

**<表示>**

○ **型式番号**

日本消防検定協会の行う型式試験において、製品の形状、構造、材質、成分及び性能が、基準に適合し、かつ、総務大臣の承認を受けたものに付けられる番号です。

『消第〇〇～〇〇号』、自動車用の場合は、『消<sup>自</sup>第〇〇～〇〇号』と表記されます。

○ **型式適合検定合格の表示**

日本消防検定協会の型式適合検定に合格した製品には、右図のような型式適合検定合格の表示がシールにより表示されます。



型式適合検定合格の表示（シール）  
（大きさ:外径 10mm）