

# 消防機器早わかり講座

## 結合金具

消防用結合金具は、消防活動に使用するホース、吸管の両端に装着し、消防用ホース又は吸管の相互持続などをするものです。

この金具には、①消防用ホースに使用する差込式の結合金具（写真 1）（以下「差込式結合金具」という。）②消防用ホース又は消防用吸管に使用するねじ式の結合金具（写真 2）（以下「ねじ式結合金具」という。）があります。

結合金具の大きさは、ホースを取付ける部分の太さにより、次表のような呼称のものがあります。

結合金具は、ホース又は吸管に装着する部分の形状により、たけのこ式（写真1、2の左）とエキスパン式（写真2の右）の種別があります。

結合金具の区分

種類		呼称
差込式		25 40 50 65 75
ねじ式	ホース用	25 40 50 65 75 90 100
	吸管用	25 40 50 65 75 90 100
		115 125 140 150

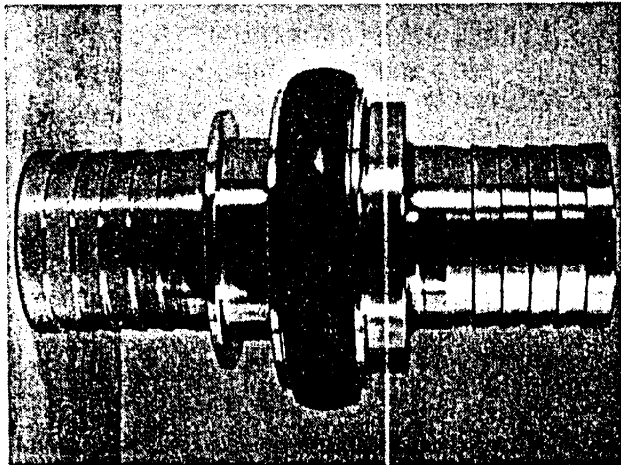
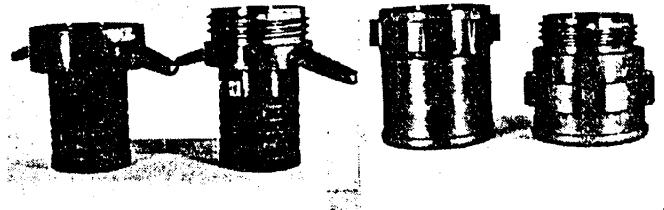


写真 1



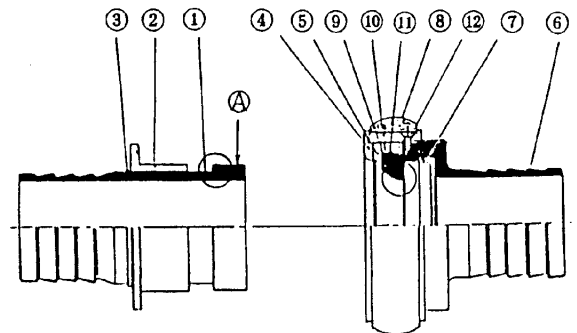
たけのこ式                      エクスパン式  
写真                                  2

### 1. 差込式結合金具

結合金具の代表的なもので一般的に町野式と呼ばれております。図1に示すように差し口及び受け口から構成され、差し口は3部品から、また受け口は9部品から組み立てられています。

受け口と差し口とが、かん合（結合）するのは、○印部分が噛み合うからです。差し口と受け口の結合部分から水漏れを防止するため、ゴムパッキンのリップが差し金具の④面を押すことによって水密性を保つ仕組みとなっています。

着脱は、差し口の押し輪が受け口のつめを押し上げることによって容易に差し口と受け口を引き離すことができます。



差し口                      受け口  
図1 差込式結合金具

差込式結合金具部品表

1.	差し金具	7	ゴムパッキン
2	押し輪	8	ゴムバンド
3	止め輪	9	つめ
4	しめ輪	10	つめバネ
5	つめ座	11	リベット
6	受け金具	12	止めねじ

本体の材質は、青銅鋳物6種又はアルミニウム鍛造品であり、つめについては、青銅鋳物3種が使用されています。ただし、結合金具の軽量化を図るため使用されるアルミニウム鍛造製品の「つめ」は、青銅鋳物3種が使用されていますが、異種金属による電食防止のための処理としてニッケルメッキ、クロムメッキ等が施されています。また「つめ」のばねについても同様です。

2 ねじ式結合金具

結合金具のうちねじ式結合金具は、特に気密性を必要とする消防用吸管に使用されるほか、凍結の恐れのある寒冷地域で使用される消防用ホースに多く採用されています。

構造により、一型と二型の2種類に区別されます。

(1) 一型

一型は、図2に示すように受け口と差し口は、相方のねじ同志で結合されます。

受け口は、しめ輪、受け金具等から構成され、簡単に分解できる構造になっています。

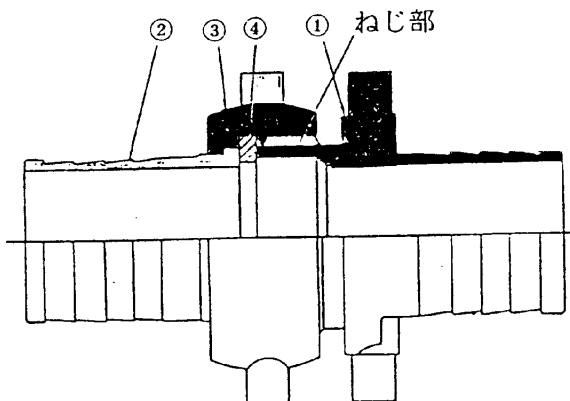


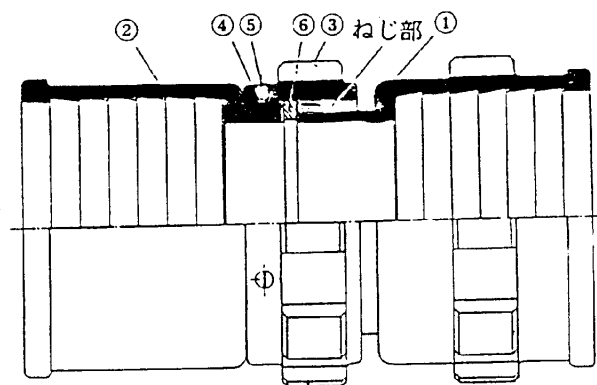
図2 一型のねじ式結合金具

- 1 差し金具
- 2 受け金具
- 3 しめ輪
- 4 ゴムパッキン

(2) 二型

二型は、図3に示すように原理は一型と同じです。

受け口は、しめ輪、受け金具、抜け止め(ボール又はワイヤ等)等で構成されますが、抜け止めの働きで簡単に分解できない構造になっています。



受け口 差し口

図3 二型のねじ式結合金具

3 ホース(吸管を含む)の取付方法

ホースと結合金具を取り付ける方法は、大別して、結合金具のホース装着部には、外面装着式と内面装着式の2通りがあります。

(1) たけのこ式(外面装着式)

たけのこ式結合金具のホース取付けは、結合金具のホース装着部にホースの内側を差し込み、外側から針金を巻き付けて固定するもの(写真1)、バンドを締め付けて固定するもの(写真2)、または、金属製リングの圧着力を利用して外から締め上げて固定するもの(写真3)があります。



写真 1

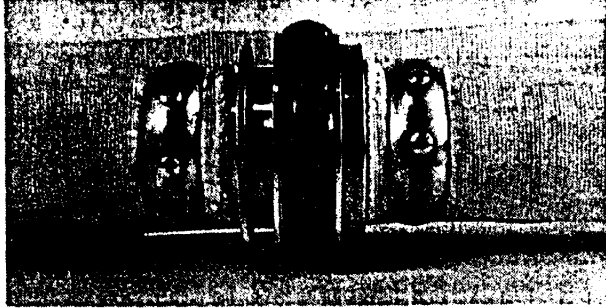


写真 2

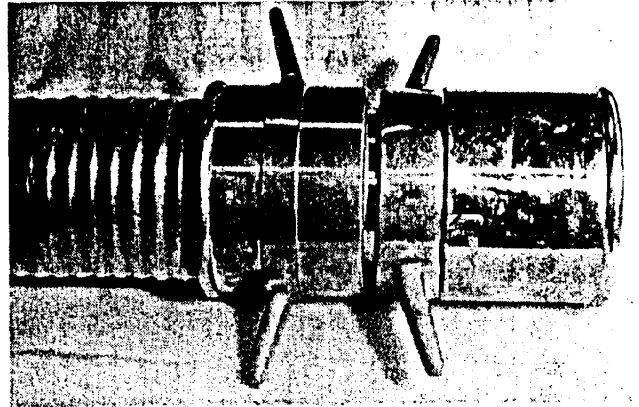


写真 2

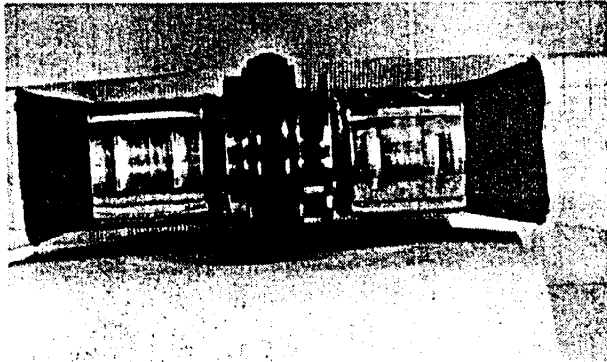
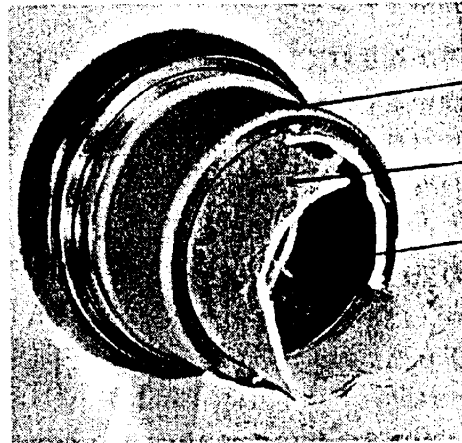


写真 3



- ① ホース装着部
- ② ホース
- ③ 内側のリング

写真 3

(2) エキスパン式（内面装着式）

結合金具にホースを装着したもの（写真1）、吸管を装着したもの（写真2）です。結合金具の装着部にホースの外面を差し込み、その内側に黄銅製等のリングを差し込み、これを機械的に押し拡げてホースを装着部に固定します。（写真3）

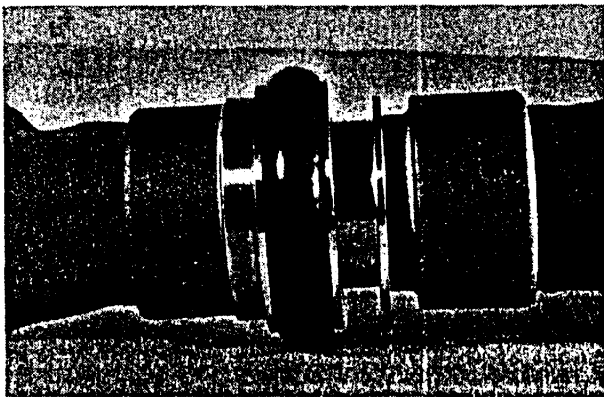


写真 1